

公螺紋的魚眼軸承: EARM 和 EALM



- 免保養，乾式運行
 - 堅固耐用
 - 在變化的荷載下非常高的疲勞強度
 - 校準誤差補償
 - 補償邊緣負載
 - 耐髒污、灰塵及棉屑
 - 耐腐蝕和化學品
 - 高減震性
 - 適合有旋轉，擺動和直線運動時
 - 重量輕
 - E 系列尺寸，依據標準的 DIN ISO 12240
 - 建議使用溫度+200°C
- EARM-HT 及 EALM-HT ▶ 頁碼 693



可在線上進行產品使用壽命計算

▶ www.igus.com.tw/igubal-expert

技術參數

| 零件號 | | 最大靜態 抗拉強度 | | 最大靜態 軸向力 | | 最小 螺紋 深度 | 最大 鎖付 扭矩 | 通過球的最大 鎖付扭矩 | 重量 |
|-------------|-------------|--------------|------------|-------------|------------|----------------|----------------|----------------|-------|
| 右旋螺紋 | 左旋螺紋 | 短時間 [N] | 長時間 [N] | 短時間 [N] | 長時間 [N] | 螺紋 [mm] | 外螺紋 [Nm] | [Nm] | [g] |
| EARM-05 | EALM-05 | 550 | 275 | 50 | 25 | 14 | 0.4 | 2.0 | 2.2 |
| EARM-06 | EALM-06 | 850 | 425 | 80 | 40 | 14 | 0.5 | 2.5 | 2.7 |
| EARM-08 | EALM-08 | 1600 | 800 | 160 | 80 | 17 | 2.0 | 7.0 | 5.1 |
| EARM-10 | EALM-10 | 2600 | 1300 | 250 | 125 | 19 | 5.0 | 14.0 | 8.4 |
| EARM-10 F | EALM-10 F | 2600 | 1300 | 250 | 125 | 19 | 3.0 | 14.0 | 8.4 |
| EARM-12 | EALM-12 | 3100 | 1550 | 300 | 150 | 20 | 6.0 | 25.0 | 14.3 |
| EARM-12 F | EALM-12 F | 3100 | 1550 | 300 | 150 | 20 | 6.0 | 25.0 | 14.3 |
| EARM-15 | EALM-15 | 3400 | 1700 | 600 | 300 | 24 | 12.5 | 30.0 | 21.1 |
| EARM-17 | EALM-17 | 3600 | 1800 | 900 | 450 | 26 | 17.5 | 35.0 | 30.2 |
| EARM-17 F | EALM-17 F | 3600 | 1800 | 900 | 450 | 26 | 21.0 | 35.0 | 30.2 |
| EARM-20 | EALM-20 | 6800 | 3400 | 1700 | 850 | 30 | 25.0 | 40.0 | 57.3 |
| EARM-20 M20 | EALM-20 M20 | 6800 | 3400 | 1700 | 850 | 30 | 25.0 | 40.0 | 57.3 |
| EARM-25 | EALM-25 | 7000 | 3500 | 1000 | 500 | 37 | 45.0 | 55.0 | 94.8 |
| EARM-30 | EALM-30 | 7000 | 3500 | 2000 | 1000 | 46 | 85.0 | 70.0 | 156.4 |

可選擇球頭材質 ▶ 頁碼 763



J4VEM:
零間隙
預緊型



JEM: 低吸
水性

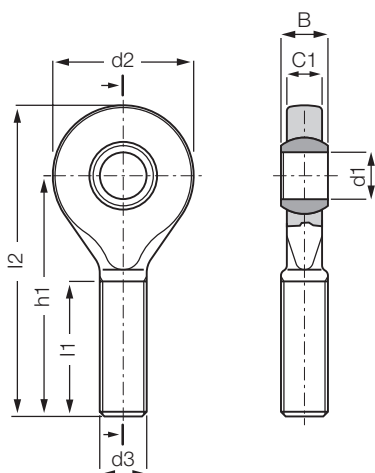


REM:
經濟實惠



J4EM:
低成本及低吸水性

公螺紋的魚眼軸承:
EARM 和 EALM



🔑 產品型號

| 類型 | 尺寸 [mm] | 其他選項 |
|----------------|----------|------|
| E A ... M _ 05 | | |
| E 系列尺寸 | 基座 (內螺紋) | 螺紋 |
| | 螺紋 | 公制 |
| | 內徑 - Ø | |

螺紋
L: 左旋螺紋
R: 右旋螺紋

i 材質:
 基座材質: igumid G ▶ 頁碼 1496
 球頭: iglidur® W300 ▶ 見頁碼 153
 其他球頭材質請洽易格斯
 ▶ 頁碼 763

尺寸 [mm]

| 零件號 | d1 | d2 | d3 | C1 | B | h1 | l1 | l2 | 最大擺動角度 | |
|-------------|-------------|----|----|-----------|------|----|------|----|--------|-----|
| | E10 | | | | | | | | | |
| 右旋螺紋 | 左旋螺紋 | | | | | | | | | |
| EARM-05 | EALM-05 | 5 | 19 | M05 | 4.4 | 6 | 36 | 20 | 45.5 | 33° |
| EARM-06 | EALM-06 | 6 | 21 | M06 | 4.4 | 6 | 36 | 20 | 46.5 | 27° |
| EARM-08 | EALM-08 | 8 | 24 | M08 | 6.0 | 8 | 41 | 24 | 53.0 | 24° |
| EARM-10 | EALM-10 | 10 | 29 | M10 | 7.0 | 9 | 47.5 | 27 | 62.0 | 24° |
| EARM-10 F | EALM-10 F | 10 | 29 | M10x1.25 | 7.0 | 9 | 47.5 | 27 | 62.0 | 24° |
| EARM-12 | EALM-12 | 12 | 34 | M12 | 8.0 | 10 | 54 | 29 | 71.0 | 21° |
| EARM-12 F | EALM-12 F | 12 | 34 | M12x1.25 | 8.0 | 10 | 54 | 29 | 71.0 | 21° |
| EARM-15 | EALM-15 | 15 | 40 | M14 | 10.0 | 12 | 63 | 34 | 83.0 | 21° |
| EARM-17 | EALM-17 | 17 | 46 | M16 | 11.0 | 14 | 69 | 37 | 92.0 | 18° |
| EARM-17 F | EALM-17 F | 17 | 46 | M16 x 1.5 | 11.0 | 14 | 69 | 37 | 92.0 | 18° |
| EARM-20 | EALM-20 | 20 | 53 | M20 x 1.5 | 13.0 | 16 | 80 | 43 | 106.5 | 16° |
| EARM-20 M20 | EALM-20 M20 | 20 | 53 | M20x2.5 | 13.0 | 16 | 80 | 43 | 106.5 | 16° |
| EARM-25 | EALM-25 | 25 | 64 | M24x2.0 | 17.0 | 20 | 97 | 53 | 129.0 | 16° |
| EARM-30 | EALM-30 | 30 | 73 | M30x2.0 | 19.0 | 22 | 113 | 65 | 149.5 | 13° |